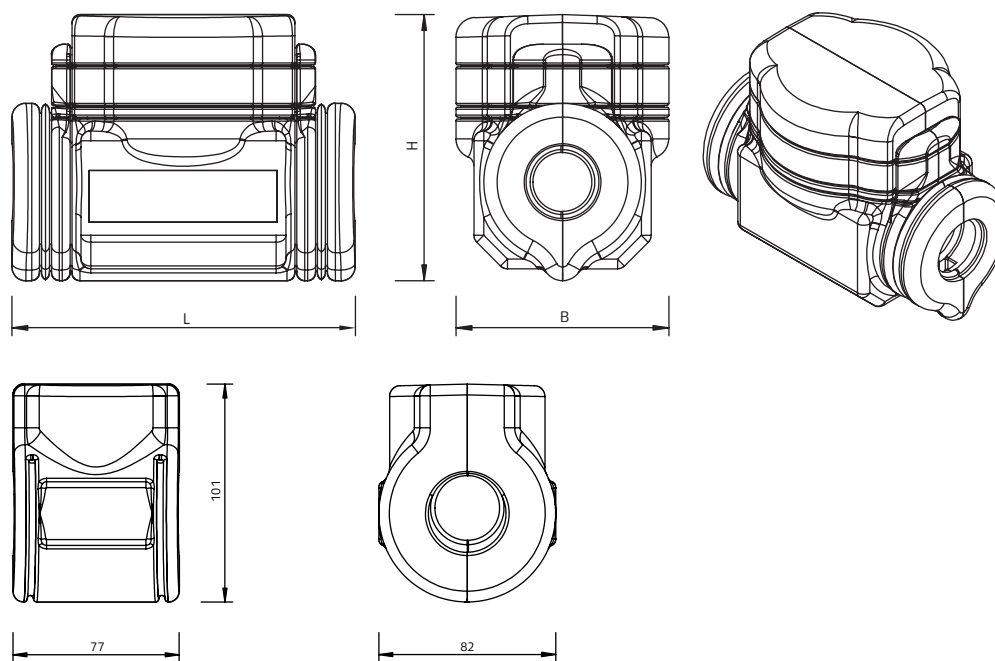


Technisches Datenblatt 36379

velaclip Ventilisolierung für Wärmezähler (Ultraschall)

ID	Bezeichnung	Abmessung	VPE (Stück)	L (mm)	B (mm)	H (mm)
36379	Universalisolierung für Ultraschall-Wärmezähler	DN 15/20	10	174	108	135
36380	Wärmezähler-Set bestehend aus 1x WZ DN 15/20 (Ultraschall) und 3x Flügelkugelhahn 1"	DN 15/20	5	174	108	135



Beschreibung

Kurzbeschreibung	Universell einsetzbare Wärme und Kälteisolierung gemäß GEG 2020 für Wärmezähler in der Bauform „Ultraschall“ mit einer Baulänge vom 110-190 mm. Bestehend aus einem zusammenklappbaren PE-Formteil mit kratzfester Oberfläche aus PE-Gittergewebe.
Materialtyp	PE (geschlossenzelliger Polyethylenschaum)
Farbe	anthrazit
Anwendungen	Wärme- und Kälteisolierung
Hinweise	Auslegung der Dämmdicke gemäß Gebäudeenergiegesetz GEG 2020
Besondere Eigenschaften	Umweltneutral, physiologisch unbedenklich und frei von FCKW-haltigen Schäumungsmitteln

Technische Eigenschaften des Ausgangsmaterials

Technische Eigenschaften des Ausgangsmaterials	Wert	Spezifikation
Temperaturbereich	-80 °C / +100 °C	
Wärmeleitwert	10 °C / 40 °C 0,034 / 0,040 W/mK	ISO 8301
Wasserdampfdiffusionswiderstand	> 5000 µ	ISO 1663
Baustoffklasse	E	EN 13501-1

Weitere Produktinformationen:
www.velaclip.de