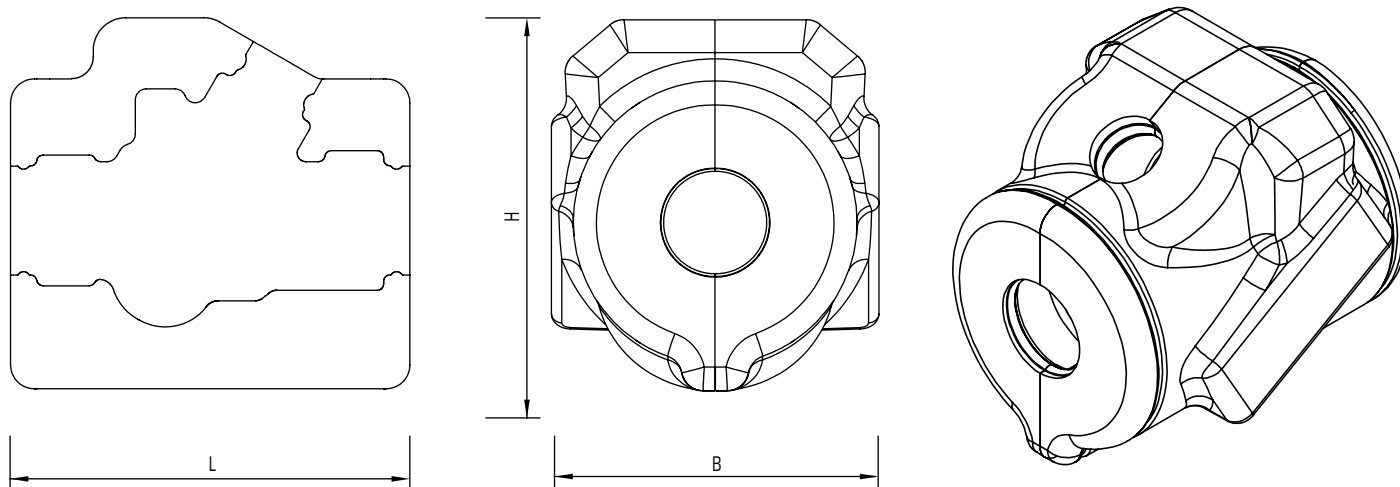


Technisches Datenblatt 34068

vela[clip] Ventilisolierung für Danfoss LENO AB-QM (bis Mitte 2019) und AB-PM

ID	Abmessung	VPE (Stück)	L (mm)	B (mm)	H (mm)
34068	DN 10/15/20	10	130	108	126
34069	DN 25/32	10	183	150	171



Beschreibung

Kurzbeschreibung	Wärme- und Kälteisolierung für Danfoss LENO AB-QM (bis 2019 - Danfoss Artikelnummer 003Z12xx) und AB-PM. Bestehend aus einem zusammenklappbaren PE-Formteil mit kratzfester Oberfläche aus PE-Gittergewebe
Materialtyp	PE (geschlossenzelliger Polyethylenschaum)
Farbe	anthrazit
Anwendungen	Wärme- und Kälteisolierung
Hinweise	Auslegung der Dämmdicke gemäß Gebäudeenergiegesetz GEG 2020
Besondere Eigenschaften	Umweltneutral, physiologisch unbedenklich und frei von FCKW-haltigen Schäumungsmitteln

Technische Eigenschaften des Ausgangsmaterials

Technische Eigenschaften des Ausgangsmaterials	Wert	Spezifikation
Temperaturbereich	-80 °C / +100 °C	
Wärmeleitwert	10 °C / 40 °C 0,034 / 0,040 W/mK	ISO 8301
Wasserdampfdiffusionswiderstand	> 5000 µ	ISO 1663
Baustoffklasse	E	EN 13501-1

Weitere Produktinformationen:
www.velaclip.de