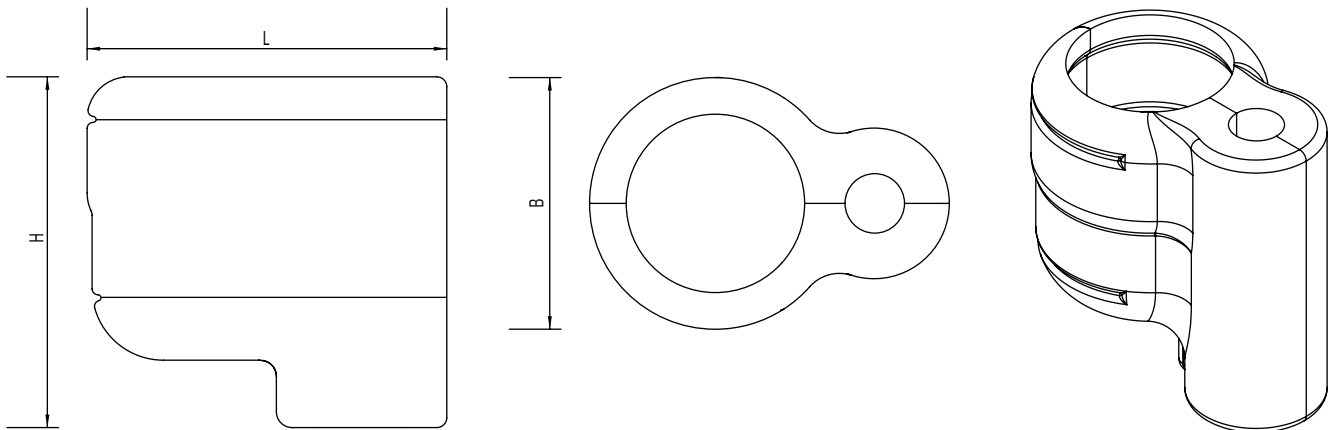


Technisches Datenblatt 33223

vela[clip] Ventilisolierung für Hausanschluss Wasserzähler (Steigrohr)

ID	Abmessung	VPE (Stück)	L (mm)	B (mm)	H (mm)
33223	Q3=4	10	182	130	181
33224	Q3=10	5	213	135	210



Beschreibung

Kurzbeschreibung	Universell einsetzbare Schwitzwasserisolierung gemäß DIN 1988 und GEG 2020 für Hauswasserzähler mit WVG-Gehäuse. Bestehend aus einem zusammenklappbaren PE-Formteil mit kratzfester Oberfläche aus PE-Gittergewebe.
Materialtyp	PE (geschlossenzelliger Polyethylenschaum)
Farbe	anthrazit
Anwendungen	Wärme- und Kälteisolierung
Hinweise	Auslegung der Dämmdicke gemäß Gebäudeenergiegesetz GEG 2020
Besondere Eigenschaften	Umweltneutral, physiologisch unbedenklich und frei von FCKW-haltigen Schäumungsmitteln

Technische Eigenschaften des Ausgangsmaterials

Technische Eigenschaften des Ausgangsmaterials	Wert	Spezifikation
Temperaturbereich	-80 °C / +100 °C	
Wärmeleitwert	10 °C / 40 °C 0,034 / 0,040 W/mK	ISO 8301
Wasserdampfdiffusionswiderstand	> 5000 µ	ISO 1663
Baustoffklasse	E	EN 13501-1

Weitere Produktinformationen:
www.velaclip.de