

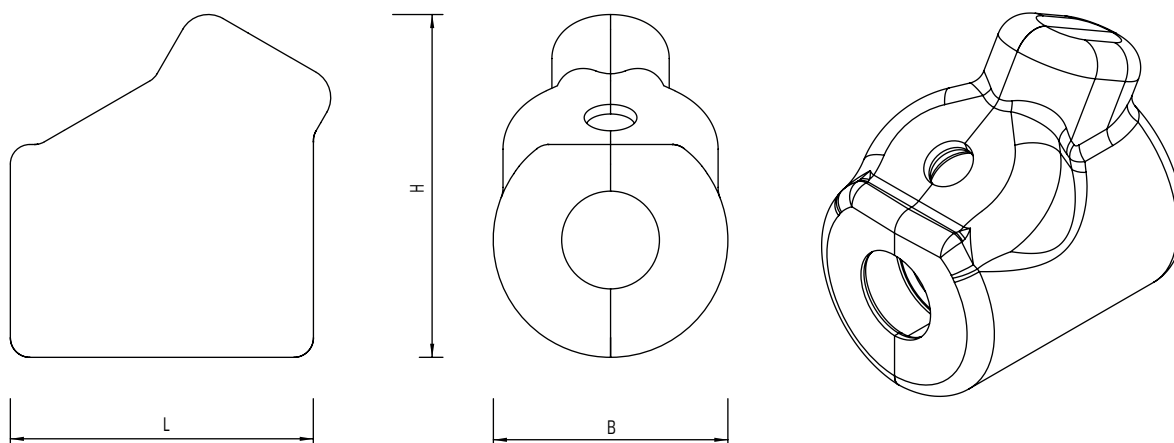
Technisches Datenblatt 32251

velaclip Ventilisolierung für IMI TA STAD / STAD-C / STA-DR und TBV / TBV-CM

| ID | Abmessung | VPE (Stück) | L (mm) | B (mm) | H (mm) |
|-------|-------------|-------------|--------|--------|--------|
| 32251 | DN 10/15/20 | 10 | 125 | 80 | 135 |
| 32252 | DN 25/32 | 10 | 155 | 120 | 175 |
| 31961 | DN 40 | 5 | 181 | 146 | 192 |
| 31962 | DN 50 | 5 | 200 | 178 | 220 |

Ausführung für STA-DR:

| | | | | | |
|-------|---------|----|-----|-----|-----|
| 32284 | DN15/20 | 10 | 125 | 80 | 135 |
| 32285 | DN25 | 10 | 155 | 120 | 175 |



Beschreibung

| | |
|-------------------------|--|
| Kurzbeschreibung | Wärme- und Kälteisolierung für IMI TA STAD / STAD-C / STA-DR Einregelungsventile und TBV / TBV-CM Kompaktregelventile. Bestehend aus einem zusammenklappbaren PE-Formteil mit kratzfester Oberfläche aus PE-Gittergewebe |
| Materialtyp | PE (geschlossenzelliger Polyethylenschaum) |
| Farbe | anthrazit |
| Anwendungen | Wärme- und Kälteisolierung |
| Hinweise | Auslegung der Dämmdicke gemäß Gebäudeenergiegesetz GEG 2020 |
| Besondere Eigenschaften | Umweltneutral, physiologisch unbedenklich und frei von FCKW-haltigen Schäumungsmitteln |

Technische Eigenschaften des Ausgangsmaterials

| Technische Eigenschaften des Ausgangsmaterials | Wert | Spezifikation |
|--|----------------------------------|---------------|
| Temperaturbereich | -80 °C / +100 °C | |
| Wärmeleitwert | 10 °C / 40 °C 0,034 / 0,040 W/mK | ISO 8301 |
| Wasserdampfdiffusionswiderstand | > 5000 µ | ISO 1663 |
| Baustoffklasse | E | EN 13501-1 |

Weitere Produktinformationen:
www.velaclip.de