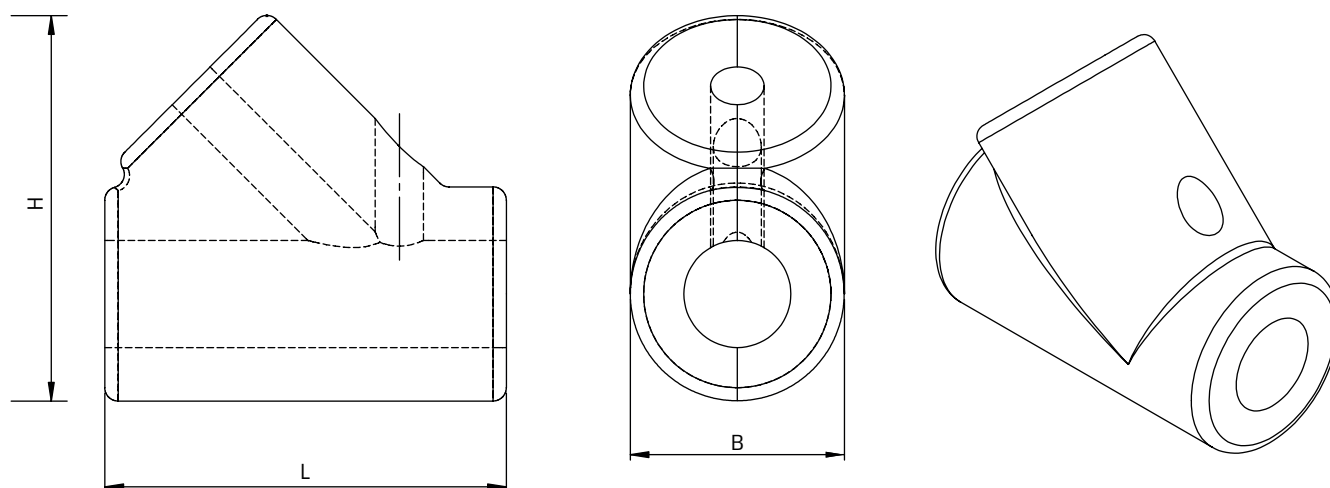


Technisches Datenblatt 31027

vela[clip] Ventilisolierung für KEMPER Multi-Fix Zirkulations-Regulierventile

ID	Abmessung	VPE (Stück)	L (mm)	B (mm)	H (mm)
31027	DN 15	10	130	70	112
31028	DN 20	10	128	80	120
31029	DN 25	5	145	80	130
31030	DN 32	5	195	137	203



Beschreibung

Kurzbeschreibung Wärme- und Kälteisolierung für KEMPER Multi-Fix Zirkulations-Regulierventile. Bestehend aus einem zusammenklappbaren PE-Formteil mit kratzfester Oberfläche aus PE-Gittergewebe

Materialtyp PE (geschlossenzelliger Polyethylenschaum)

Farbe anthrazit

Anwendungen Wärme- und Kälteisolierung

Hinweise Auslegung der Dämmdicke gemäß Gebäudeenergiegesetz GEG 2020

Besondere Eigenschaften Umweltneutral, physiologisch unbedenklich und frei von FCKW-haltigen Schäumungsmitteln

Technische Eigenschaften des Ausgangsmaterials

Technische Eigenschaften des Ausgangsmaterials	Wert	Spezifikation
Temperaturbereich	-80 °C / +100 °C	
Wärmeleitwert	10 °C / 40 °C 0,034 / 0,040 W/mK	ISO 8301
Wasserdampfdiffusionswiderstand	> 5000 µ	ISO 1663
Baustoffklasse	E	EN 13501-1

Weitere Produktinformationen:
www.velaclip.de