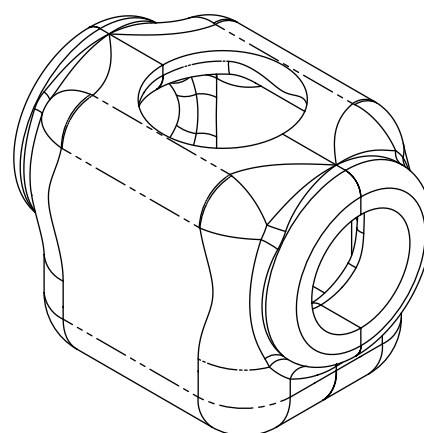
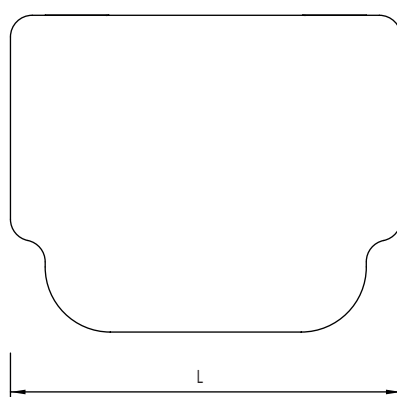
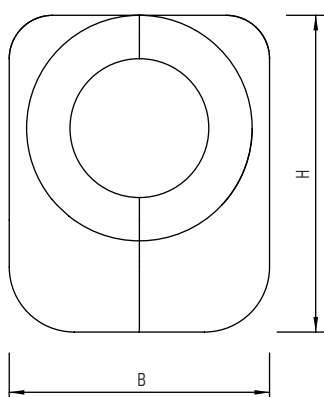


## Technisches Datenblatt 31025

vela[clip] Ventilisolierung für Unterputzventile universell einsetzbar.

ID	Abmessung	VPE (Stück)	L (mm)	B (mm)	H (mm)
31025	DN 15/20	10	87	59	72
31026	DN 25/32	10	120	89	110



### Beschreibung

Kurzbeschreibung	Wärme- und Kälteisolierung, universell einsetzbar für alle gängigen Unterputzventile. Bestehend aus einem zusammenklappbaren PE-Formteil mit kratzfester Oberfläche aus PE-Gittergewebe.
Materialtyp	PE (geschlossenzelliger Polyethylenschaum)
Farbe	anthrazit
Anwendungen	Wärme- und Kälteisolierung
Hinweise	Auslegung der Dämmdicke gemäß Gebäudeenergiegesetz GEG 2020
Besondere Eigenschaften	Umweltneutral, physiologisch unbedenklich und frei von FCKW-haltigen Schäumungsmitteln

### Technische Eigenschaften des Ausgangsmaterials

Technische Eigenschaften des Ausgangsmaterials	Wert	Spezifikation
Temperaturbereich	-80 °C / +100 °C	
Wärmeleitwert	10 °C / 40 °C 0,034 / 0,040 W/mK	ISO 8301
Wasserdampfdiffusionswiderstand	> 5000 µ	ISO 1663
Baustoffklasse	E	EN 13501-1

Weitere Produktinformationen:  
[www.velaclip.de](http://www.velaclip.de)