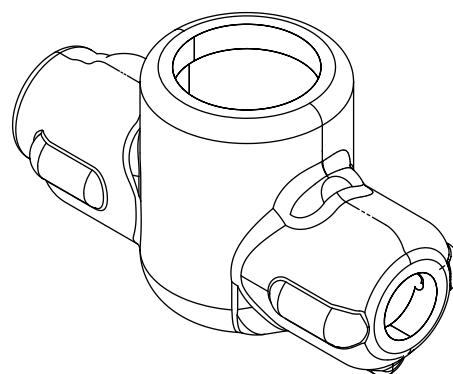
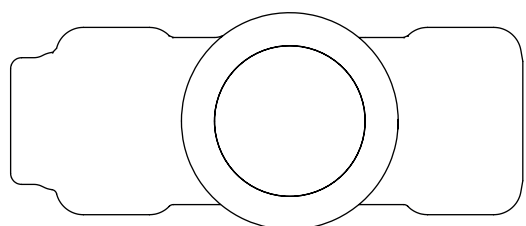
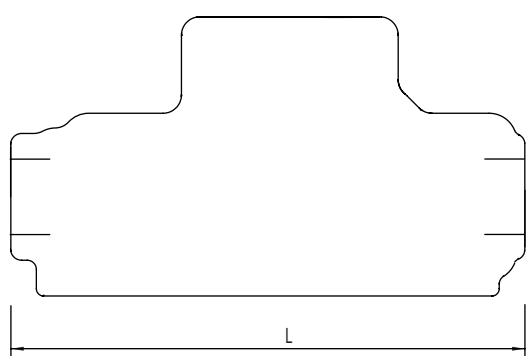


Technisches Datenblatt 29782

vela[clip] Ventilisolierung für Hausanschluss Wasserzähler (waagrecht)

ID	Abmessung	VPE (Stück)	L (mm)	B (mm)	H (mm)
29782	Q3=4	10	280	118	152
31465	Q3=10	5	300	130	155
31466	Q3=13	5	380	164	186



Beschreibung

Kurzbeschreibung	Universell einsetzbare Schwitzwasserisolierung gemäß DIN 1988 und GEG 2020 für Hauswasserzähler mit WVG-Gehäuse. Bestehend aus einem zusammenklappbaren PE-Formteil mit kratzfester Oberfläche aus PE-Gittergewebe.
Materialtyp	PE (geschlossenzelliger Polyethylenschaum)
Farbe	anthrazit
Anwendungen	Wärme- und Kälteisolierung
Hinweise	Auslegung der Dämmdicke gemäß Gebäudeenergiegesetz GEG 2020
Besondere Eigenschaften	Umweltneutral, physiologisch unbedenklich und frei von FCKW-haltigen Schäumungsmitteln

Technische Eigenschaften des Ausgangsmaterials

Technische Eigenschaften des Ausgangsmaterials	Wert	Spezifikation
Temperaturbereich	-80 °C / +100 °C	
Wärmeleitwert	10 °C / 40 °C 0,034 / 0,040 W/mK	ISO 8301
Wasserdampfdiffusionswiderstand	> 5000 µ	ISO 1663
Baustoffklasse	E	EN 13501-1

Weitere Produktinformationen:
www.velaclip.de