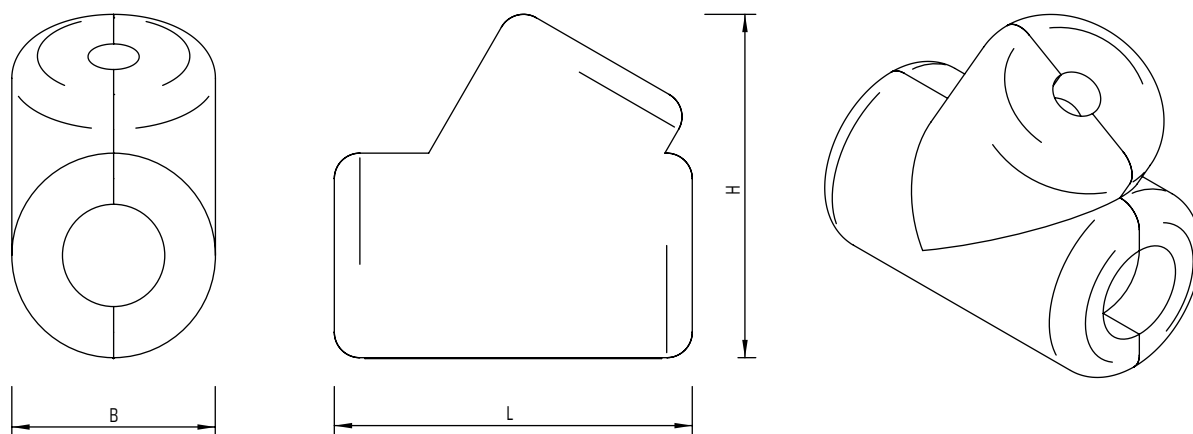


Technisches Datenblatt 16730

vela[clip] Ventilisolierung für Schrägsitzventile universell einsetzbar

ID	Abmessung	VPE (Stück)	L (mm)	B (mm)	H (mm)
16730	DN 15	10	135	70	119
16736	DN 20	10	131	80	129
16740	DN 25	10	147	80	144
16742	DN 32	10	192	135	200
16745	DN 40	5	207	166	232
16747	DN 50	5	217	185	254
32096	DN 65	1	250	224	299
32097	DN 80	1	295	270	342



Beschreibung

Kurzbeschreibung	Wärme- und Kälteisolierung, universell einsetzbar für alle gängigen Schrägsitz- und KFR-Typen. Bestehend aus einem zusammenklappbaren PE-Formteil mit kratzfester Oberfläche aus PE-Gittergewebe
Materialtyp	PE (geschlossenzelliger Polyethylenschaum)
Farbe	anthrazit
Anwendungen	Wärme- und Kälteisolierung
Hinweise	Auslegung der Dämmdicke gemäß Gebäudeenergiegesetz GEG 2020
Besondere Eigenschaften	Umweltneutral, physiologisch unbedenklich und frei von FCKW-haltigen Schäumungsmitteln

Technische Eigenschaften des Ausgangsmaterials

Technische Eigenschaften des Ausgangsmaterials	Wert	Spezifikation
Temperaturbereich	-80 °C / +100 °C	
Wärmeleitwert	10 °C / 40 °C 0,034 / 0,040 W/mK	ISO 8301
Wasserdampfdiffusionswiderstand	> 5000 µ	ISO 1663
Baustoffklasse	E	EN 13501-1

Weitere Produktinformationen:
www.velaclip.de